

От Гринева А.В.

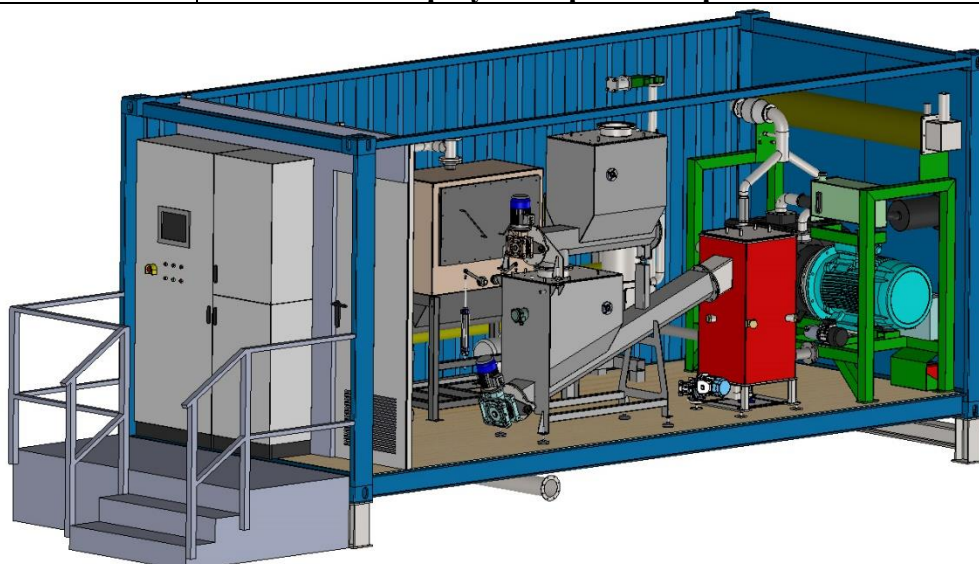
Уважаемые коллеги,

Ввиду новых изменений и завершения работ последних новых малогабаритных установок, работающих как на щепе, так и на пластике и резине, хотел бы вам предложить, следующие варианты, которые можно в кратчайшие сроки установить в Украине.

Сегодня я в состоянии предложить вам установки малого и среднего размера начиная от 100 квт! Система модульного типа с уделенным контролем и управлением, установленного в морской контейнер 40 фут.

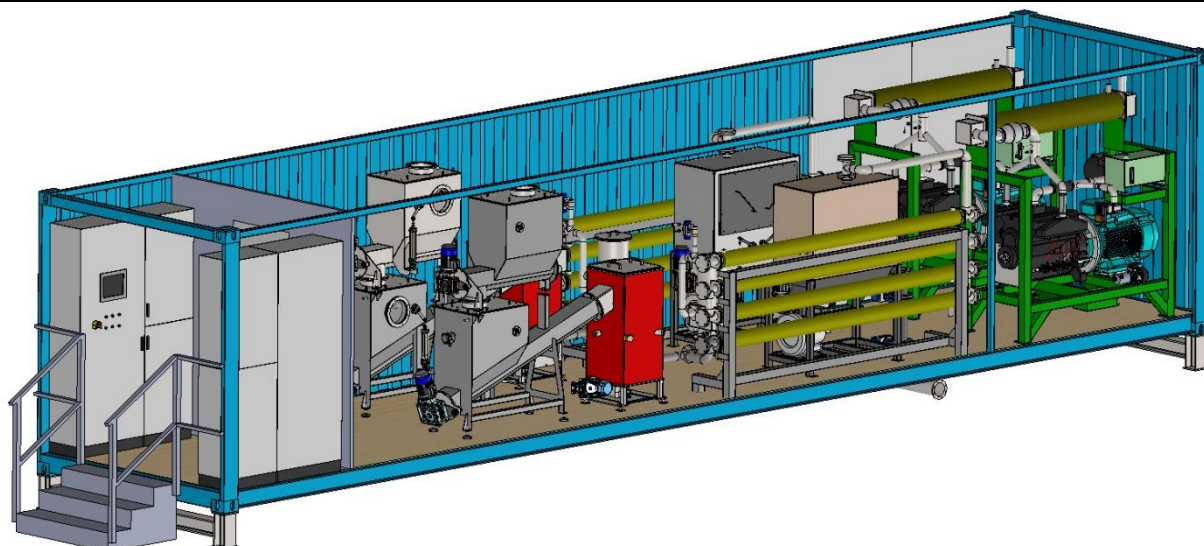
GES 100 KW ЩЕПА

Электрическая мощность	100 Квт/час электроэнергии
Тепловая мощность	200 Квт/час
Стоимость	250 000 Евро (по курсу Национального Банка Украины)
Доставка и монтаж	10% от стоимости не включены в стоимость.
Налоги	все налоги и сборы оплачивает покупатель при ввозе в Украину так как договор купли продажи прямой с Итальянской компанией



GES 400 KW ЩЕПА

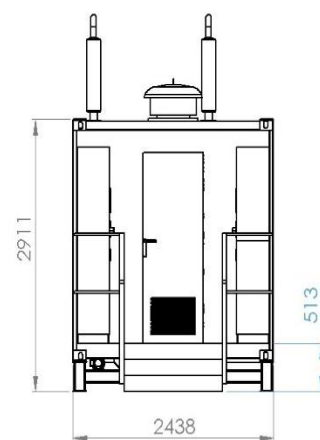
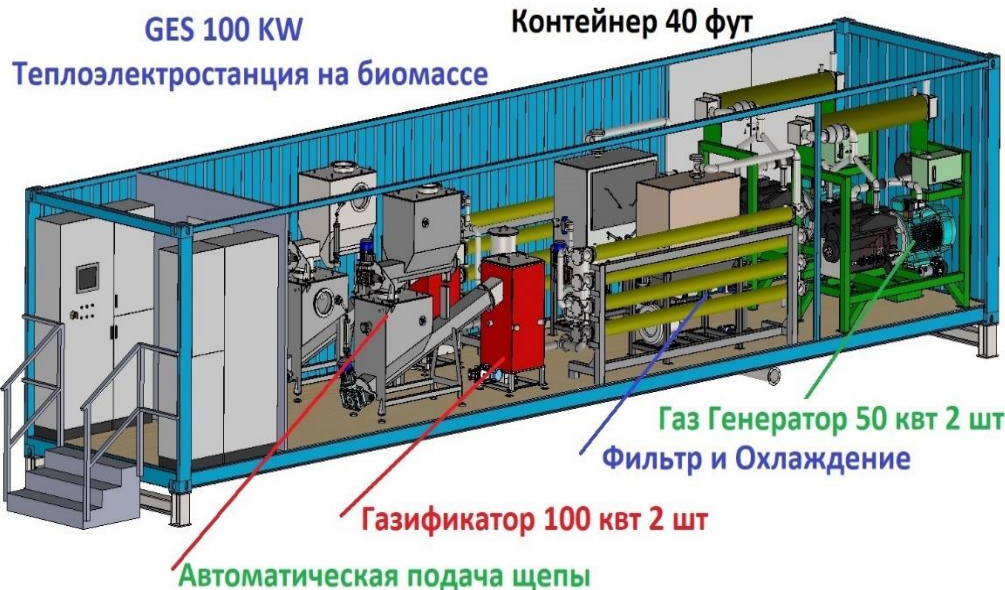
Электрическая мощность	200 Квт/час электроэнергии
Тепловая мощность	400 Квт/час
Стоимость	125 000 Евро (по курсу Национального Банка Украины)
Доставка и монтаж	10% от стоимости не включены в стоимость.
Налоги	все налоги и сборы оплачивает покупатель при ввозе в Украину так как договор купли продажи прямой с Итальянской компанией



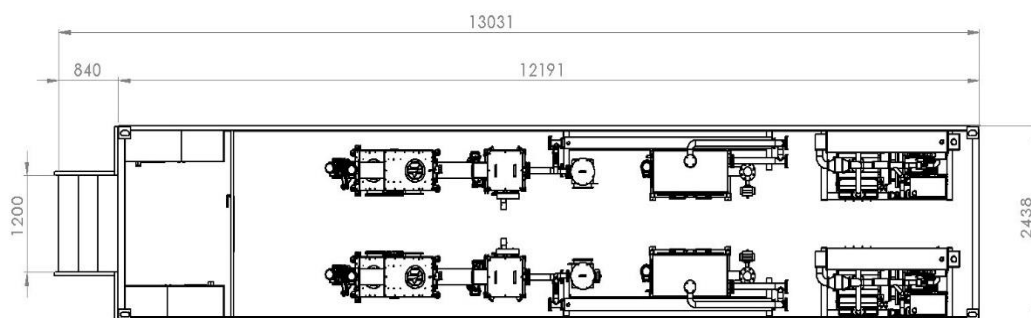
В данной конфигурации используются 2 морских 40 фут контейнера в которых устанавливаются 4 отдельных реактора, 4 системы фильтрации и 4 газ генератора. Генераторы американского производства.

Вся конструкция и система управления собирается в Италии.

Установка может контролироваться и также управляться удаленно через телефон!



СОСТАВ



1. Газификатор 100 квт
с системой подачи щепы. 2 шт.

2. Газогенератор 50 квт электрич.
Тип Двигателя 8.0 L 4 тактный
Цилиндры V 8
Обороты 1.500 al min.
Частота 50 Н
Производитель США 2 шт.

3. Расход щепы 100 кг/час

На данный момент налажено производство, которое может от 3 до 6 месяцев обеспечить поставку данного оборудования.

Если вам необходима установка большего размера, мы попросту масштабируем модули по 100 квт каждый, набирая таким образом нужную мощность.

После предварительно подписания договора, возможно посетить производство и рабочие установки в Италии.

По всем вопросам, можете звонить, как всегда по тел. +380509007403 Viber/WhatsApp

С Уважением!

С Уважением
Генеральный Директор
«Фоп Гринев А.В.»
Гринев Александр Владимирович
Моб.+380509007403

/Гринев А.В./